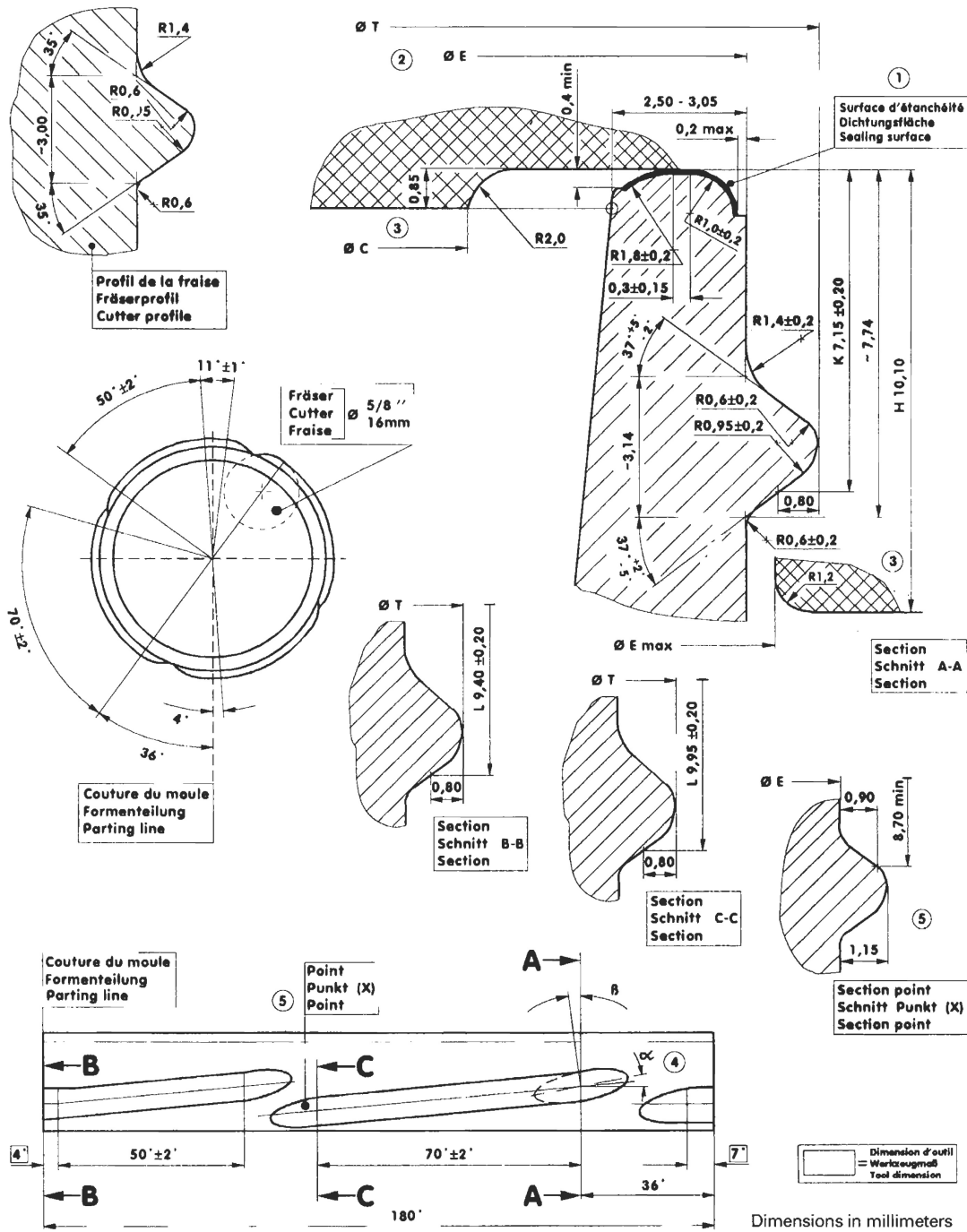


REV	Содержание изменения REMARK				дата DATE	выполнил MADE BY	проверил CHECKED BY
Изменения - REVISIONS							
чертил DRAWN BY	Y.A	тип венчика FINISH	58 TO FD 136		РУСДЖАМ/SISECAM GLASS PACKAGING		
проверил CHECKED BY	Y.A	номинальная вмест FILLING CAP. (cc)	165	полная вместимость BRIMFULL CAP. (cc)			
дата DATE	27.09.2017	Вес WEIGHT (g)	~ 145g	толщ. ст. теор. W.T.(THEORET)(mm)	~ 2,8mm		
масштаб SCALE	1/1	незап. объем VACUITY (%)	~ 19,4	угол опрокидывания TILT ANGLE °	~ 29,2deg		
<small>Модель разработана сотрудником ANADOLU CAM SANAYII A.S. согласно прототипу или чертежу, предоставленному заказчиком. This design remains property of ANADOLU CAM SANAYII A.S. until exclusive industrial proprietry rights are duly transferred to Customer. The tolerance that hadn't given must be taken from the biggest tolerance on the drawing.</small>				ссылка/REFERENCE		hexagonal jar 165ml common	



Cote nominale Nenngröße Nominal size	Diamètre Durchmesser Diameter E	Diamètre Durchmesser Diameter T	Ø C	Fraise Fräser Cutter α	Filets Gänge Leads 4	Angle du filet Gewindesteigung Thread angle		
						β	T.P.I.	P (mm)
58	52,70 ± 0,40	55,85 ± 0,40	46,15	10°	4	4°52'	1 3/4	14,50

REV	Содержание изменения REMARK				дата DATE	выполнил MADE BY	проверил CHECKED BY
Изменения - REVISIONS							
чертил DRAWN BY	Y.A	тип венчика FINISH	58 TO FD 136			 RUSDJAM/SISECAM GLASS PACKAGING	
проверил CHECKED BY	Y.A	номинальная вмест FILLING CAP. (cc)	165	полная вместимость BRIMFULL CAP.(cc)	197 ± 8.9		
дата DATE	27.09.2017	Вес WEIGHT (g)	~ 145g	толщ. ст. теор. W.T.(THEORET)(mm)	~ 2,8mm	100417	178620
масштаб SCALE	1/1	незап. объем VACUITY (%)	~ 19,4	угол опрокидывания TILT ANGLE °	~ 29,2deg	hexagonal jar 165ml	
Модель разработана сотрудником ANADOLU CAM SANAYII A.S. согласно прототипу или чертежу, предоставленному заказчиком This design remains property of ANADOLU CAM SANAYII A.S. until exclusive industrial proprietary rights are duly transferred to Customer. The tolerance that hadn't given must be taken from the biggest tolerance on the drawing.				ссылка/REFERENCE		common	